

Estudo Técnico Preliminar 33/2024

1. Informações Básicas

Número do processo: 00401-00002670/2024-32

2. Descrição da necessidade

2. DESCRIÇÃO DA NECESSIDADE DA CONTRATAÇÃO

2.1. Consoante a Lei Orgânica Nacional da Defensoria Pública – LONDP (Lei Complementar n.º 80, de 1994), a Defensoria Pública é instituição permanente, essencial à função jurisdicional do Estado, incumbindo-lhe, como expressão e instrumento do regime democrático, fundamentalmente, a orientação jurídica, a promoção dos direitos humanos e a defesa, em todos os graus, judicial e extrajudicial, dos direitos individuais e coletivos (artigo 1º), incluindo, dentre seus objetivos, a primazia da dignidade da pessoa humana, a redução das desigualdades sociais e a prevalência e efetividade dos direitos humanos (artigo 3º-A).

2.2. Nesse contexto, registra-se a atuação desta Defensoria Pública do Distrito Federal (DPDF), por meio de seu Núcleo de Assistência Jurídica Itinerante (NAJITI) em ações jurídicas itinerantes nas dependências dos Centros de Detenção Provisória I e II (CDP I e CDP II) situados na Rodovia DF465, km 04, Fazenda Papuda.

2.3. Conforme o Ofício n.º 1283/2023-DPDF/DPG (128528436) encaminhado à Secretaria de Estado de Administração Penitenciária do Distrito Federal, a DPDF manifestou preocupação quanto a viabilidade na continuidade da prestação de assistência jurídica aos internos dos CDP I e CDP II visto que as Unidades Móveis de Atendimento (UMA) desta DPDF ficam impossibilitadas de acessar o complexo em virtude da incompatibilidade entre a altura dos portões e a altura dos veículos, bem como a experiência de ações anteriormente realizadas nas Penitenciária do Distrito Federal I e II (PDF I e PDF II) que demandam cuidados redobrados por parte dos operadores das unidades móveis e suscitaram preocupações quanto à segurança e à eficiência no acesso àquelas instalações de segurança.

2.4. Dessa forma, a necessidade de construir postos de atendimento desta DPDF dentro das instalações do CDP I e CDP II foi levantada pela Assessoria Jurídica (DPDF/ASSEJUR) e direcionada à Unidade de Infraestrutura (DPDF/UNINFRA), para a proposição de solução técnica adequada conforme o Documento de Formalização de Demanda n.º 3/2024 (DFD), de 29/01/2024 (132233874).

2.5. Portanto, a importância da pretensa contratação prende-se à necessidade de se garantir, em caráter de urgência, instalação predial adequada para o atendimento aos internos do sistema carcerário e que necessitam de assistência jurídica desta DPDF, de forma a resguardar a integridade física dos internos, dos agentes do sistema prisional do DF, bem como a segurança dos integrantes da DPDF.

3. Área requisitante

Área Requisitante	Responsável
DPDF/SUAG/UNINFRA	DIOGO PASSOS OLIVEIRA

4. Descrição dos Requisitos da Contratação

4. REQUISITOS DA CONTRATAÇÃO

4.1. Os insumos básicos a serem adquiridos são classificados como bens comuns, uma vez que os padrões de desempenho e de qualidade podem ser objetivamente caracterizados através de especificações típicas de mercado. Portanto, cuidam de materiais utilizados essencialmente em obras civis, para a adequação dos espaços existentes que serão utilizados como Posto de Atendimento da DPDF dentro dos CDP I e CDP II.

4.2. Os materiais de construção civil objeto da pretensa aquisição deverão ser fornecidos e entregues no prazo máximo de 30 (trinta) dias após a emissão da nota de empenho em favor do fornecedor, cujo endereço de entrega a ser indicado no Edital será: Centro de Detenções Provisórias – CDP I e II, Rodovia DF-465, km 04, Fazenda Papuda, CEP 71.686-670.

4.3. O material a ser entregue nas dependências dos CDP I e CDP II deverá ser novo (primeiro uso); isento de substâncias perigosas ou em concentrações acima dos limites permitidos em norma; acondicionados em embalagens individuais e que permitam a inspeção pelos agentes de segurança pública; deverão estar em estrita observância às normas da Associação Brasileira de Normas Técnicas (ABNT), para aferição e garantia dos requisitos mínimos de qualidade, utilidade e segurança. 4.4. Os insumos deverão estar em conformidade com os regulamentos balizados pelo Instituto Nacional de Metrologia, Qualidade e Tecnologia (Inmetro), no tocante aos aspectos relativos à saúde, segurança, meio ambiente, proteção ao consumidor e da concorrência justa (Lei n.º 9.933, de 20 de dezembro de 1999). Com relação aos critérios de sustentabilidade, o art. 5º da Instrução Normativa SLTI/MPOG n.º 01, de 19 de janeiro de 2010, aplica-se ao objeto deste Estudo Técnico Preliminar, no mínimo: Art. 5º Os órgãos e entidades da Administração Pública Federal direta, autárquica e fundacional, quando da aquisição de bens, poderão exigir os seguintes critérios de sustentabilidade ambiental: III – que os bens devam ser, preferencialmente, acondicionados em embalagem individual adequada, com o menor volume possível, que utilize materiais recicláveis, de forma a garantir a máxima proteção durante o transporte e o armazenamento;

4.5. Da mesma forma, os art. 2º e 4º do Decreto n.º 7.746, de 5 de junho de 2012: Art. 2º Na aquisição de bens e na contratação de serviços e obras, a administração pública federal direta, autárquica e fundacional e as empresas estatais dependentes adotarão critérios e práticas sustentáveis nos instrumentos convocatórios, observado o disposto neste Decreto. Art 4º Para os fins do disposto no art. 2º, são considerados critérios e práticas sustentáveis, entre outras: I – baixo impacto sobre recursos naturais como flora, fauna, ar, solo e água; II – preferência para materiais, tecnologias e matérias-primas de origem local; III – maior eficiência na utilização de recursos naturais como água e energia; IV – maior geração de empregos, preferencialmente com mão de obra local; V – maior vida útil e menor custo de manutenção do bem e da obra; VI – uso de inovações que reduzam a pressão sobre recursos naturais; VII – origem sustentável dos recursos naturais utilizados nos bens, nos serviços e nas obras; e VIII – utilização de produtos florestais madeireiros e não madeireiros originários de manejo florestal sustentável ou de reflorestamento.

4.6. Pelo exposto, a opção da metodologia de compras por meio do pregão eletrônico com fulcro na tabela SINAPI (Sistema Nacional de Pesquisa de Custos e Índices da Construção Civil) para o Distrito Federal (DF) mostra-se atrativa e vantajosa ao Poder Público, à luz do entendimento firmado pelo Tribunal de Contas da União (TCU), conforme o acórdão da egrégia Corte de Contas no ACÓRDÃO 1238/2016-PLenário.

4.7. Com o método de aquisição por tabela do SINAPI/DF, exsurtem vantagens tangíveis, sobretudo no tocante à governança das aquisições e à efetividade dos gastos públicos, pois admite-se que a quantidade de itens disponíveis na tabela SINAPI/DF contempla, em tese, todas as demandas de insumos básicos e o critério de seleção pelo maior desconto aplicado à tabela referencial vigente permite, ao Poder Público, adquirir insumos necessários com valores mais alinhados ao mercado.

4.8. A aquisição dar-se-á por meio de pregão eletrônico de registro de preços, por um prazo de até 12 (doze) meses, não prorrogável. O critério de julgamento será o de maior desconto à tabela referencial, cuja contratação deverá prever práticas de compromisso ambiental (insumos de menor impacto ambiental; redução, reuso, reciclagem e disposição final adequada dos resíduos).

4.9. Em igual medida, prever-se-á a aquisição de produtos duráveis, reparáveis e que possam ser aperfeiçoados, além da adoção de procedimentos racionais quando da tomada de decisão de consumo, observando-se a necessidade, a oportunidade e a economicidade dos insumos a serem adquiridos.

4.10. A aquisição parcelada dos insumos também poderá ser exequível, consoante balizamento dos agentes penais gestores no âmbito do sistema prisional do Distrito Federal, considerando a programação adequada de transporte em face à agenda da SEAPE /DF, bem como a dinâmica de execução dos serviços.

4.11. Por oportuno, a(s) empresa(s) que se sagrar(em) vendedora(s) ficará(ão) submetida(s) a fornecer os materiais de construção civil conforme detalhamento expresso no Termo de Referência e na Ordem de Serviço (OS) emitida pela área técnica da DPDF e da SEAPE.

4.12. Os insumos estarão em conformidade à tabela SINAPI/DF desonerada vigente, sob a qual incidirá o percentual de desconto definido no certame licitatório, e a(s) empresa(s) adjudicatária(s) e contratada(s) estará(ão) sujeita(s) às sanções previstas em Lei, assegurados o contraditório e a ampla defesa.

4.13. Em tempo, não se pode olvidar a missão adenda à empreitada, qual seja a utilização de mão de obra composta pela população carcerária, prevista e estimulada pela Fundação de Amparo ao Trabalhador Preso do Distrito Federal (FUNAP/DF), conforme a Lei n.º 7.533, de 02/09/1986, vinculada à Secretaria de Justiça e Cidadania do DF (SEJUS/DF), integrando a Administração Indireta do Governo do Distrito Federal (GDF).

5. Levantamento de Mercado

5. LEVANTAMENTO DE MERCADO

5.1. Visando definir o tipo e a solução a contratar para sanar o problema enfrentado por esta DPDF foi verificada a predominância de 2 (duas) soluções para a aquisição de materiais de consumo, sendo a primeira a aquisição por Sistema de Registro de Preços (SRP) e a segunda por adesão a Ata de Registro de Preços (ARP).

5.2. Neste cenário, o presente estudo buscou similaridades em contratações anteriores realizadas por órgãos públicos federais, naturalmente com fulcro no levantamento de mercado, com objetivo de apresentar solução na aquisição de materiais básicos de construção civil para a execução de um Posto de Atendimento da DPDF nas instalações dos CDP I e CDP II específico ao atendimento dos internos do sistema carcerário que necessitam de assistência jurídica desta DPDF. As contratações de referência utilizadas foram:

a) Pregão Eletrônico n.º 3/2018: Superintendência Regional da Polícia Rodoviária Federal do Estado de Roraima (Processo n.º 08676.000958/2018-05);

b) Pregão Eletrônico n.º 11/2018: 17º Batalhão Logístico (Processo n.º 64135.007009/2018-36); e

c) Aquisição de material de construção por meio de tabela referencial SINAPI/DF.

5.3. A expectativa é que a opção pelo SRP traga economia nas aquisições, além de propiciar vantajosidade no armazenamento dos materiais, pois o licitante vencedor fornecerá os insumos somente ao ser demandado, mantendo os preços avançados em contrato. Por outro lado, não se descarta, à luz do Decreto n.º 7.892/2013, eventual adesão a uma ARP vigente no âmbito do GDF e que se mostre vantajosa, a qual contemple os mesmos insumos necessários à pretensa contratação.

5.4. Considerando as opções para a aquisição de insumos para a construção civil, a modalidade Pregão Eletrônico se mostra uma alternativa vantajosa ao atendimento das necessidades da DPDF e da SEAPE, através do SRP. O prazo de vigência da contratação é de 12 (doze) meses, não prorrogável por se tratar de Registro de Preços. O instrumento contratual poderá ser substituído por emissão de Nota de Empenho de despesa, com possibilidade de parcelamento na execução, tendo em vista que as emissões de empenho dar-se-ão conforme disponibilidade de recursos orçamentários, até o término dos serviços.

6. Descrição da solução como um todo

6. DESCRIÇÃO DA SOLUÇÃO COMO UM TODO

6.1. A solução proposta para o problema vivenciado pela DPDF consiste na adequação de uma área existente a ser utilizada como Posto de Atendimento da DPDF dentro das instalações do CDP. Por se tratar complexos fisicamente separados e com atividades e dinâmicas distintas, a DPDF precisa executar 3 (três) Postos de Atendimentos. Os espaços físicos a serem cedidos à DPDF é o mesmo em cada edificação uma vez que se trata de projeto padrão executado pela Secretaria de Segurança Pública, o que demandou a elaboração de uma única proposta da qual deverão ser executadas 3 (três) unidades.

6.2. Os espaços a serem cedido à DPDF possuem 53,16 m² de área cada, com perímetro delimitado por paredes de alvenaria e uma parede divisória no meio do ambiente, piso cimentado, dois portões internos de acesso (um para cada metade) e sem cobertura. Esse espaço é utilizado para banho de sol dos internos.

6.3. A proposta para adequação do espaço consiste na criação de 8 (oito) ambientes: corredor de acesso dos internos, corró, banheiro do corró, clausura, posto do policial da escolta, corredor de atendimento, atendimento e banheiro do atendimento.

6.4. O primeiro ambiente é o corredor de acesso por onde os internos acessam as instalações do Posto de Atendimento. O segundo ambiente é o corró, com 8 (oito) cadeiras destinada a acomodar os internos enquanto aguardam atendimento. O terceiro ambiente é o banheiro do corró para utilização exclusiva dos internos, consiste em instalação sanitária composta por mictório de porcelana. Foi prevista divisória em alvenaria separando o banheiro da espera e da circulação de modo a promover algum grau de privacidade ao interno, sem, contudo, comprometer a segurança das instalações. O quarto ambiente é a clausura, destinado a realizar o controle de acesso dos internos à área de atendimento. Ambiente composto por portas magnéticas e um posto de trabalho para os agentes de segurança. O sexto ambiente é o de atendimento dos internos, fisicamente separado com grades do espaço do espaço destinado aos servidores da DPDF (sétimo ambiente) e o oitavo ambiente é o banheiro para uso exclusivo dos servidores da DPDF. Os ambientes de uso exclusivo dos servidores da DPDF e dos agentes de segurança conta com acesso externo independente.

6.5. O dimensionamento das áreas bem como o arranjo entre os espaços foi consolidado a partir de visitas em campo e discussões com as equipes dos CDP I e CDP II. Para a execução das instalações elétricas e hidrossanitárias foi solicitado que o traçado seja o mais aéreo possível, evitando ao máximo os traçados dentro dos ambientes de circulação dos internos.

6.6. O sistema de cobertura proposto segue o mesmo padrão das instalações existentes: telha trapezoidal e estrutura metálica para suporte, arranjo em duas águas com beirais.

6.7. O leiaute proposto pode ser observado nas peças gráficas constantes no Anexo A deste documento

7. Estimativa das Quantidades a serem Contratadas

7. ESTIMATIVAS DAS QUANTIDADES A SEREM CONTRATADAS

7.1. A estimativa das quantidades de materiais a serem adquiridos para a execução de 1 (uma) unidade do Posto de Atendimento da DPDF dentro dos CDP I e CDP II foi elaborada a partir do leiaute proposto conforme o Anexo A deste documento, que subsidiou a confecção do Quadro de Quantidades (Anexo B) bem como o orçamento estimativo da Planilha Estimativa de Custos (Anexo C).

7.2. A quantidade de material necessário à execução das obras civis foi estimada conforme a proposta de leiaute, os anteprojetos de engenharia e planilha estimativa de custos elaborados, respectivamente, pelas Gerências de Arquitetura (GEARQ), Engenharia (GEENG) e de Orçamento (GEOP).

7.3. O detalhamento das especificações dos materiais e a memória de cálculo das quantidades constarão do Termo de Referência (138664166) e das peças gráficas elaboradas (Anexo A) em atendimento às respectivas normas técnicas em vigor

8. Estimativa do Valor da Contratação

Valor (R\$): 128.086,75

8. ESTIMATIVA DO VALOR DA CONTRATAÇÃO

8.1. Inicialmente, conforme o Documento de Formalização de Demanda (132233874), o custo inicial estimado para a execução de 1 (uma) unidade no CDP foi de R\$ 80.000,00 (oitenta mil reais). Adotando-se como parâmetro o Custo Unitário Básico de Construção (CUB) para o Distrito Federal, em Janeiro de 2024, o valor divulgado pelo SINDUSCON-DF foi de R\$ 2.049,66 por metro quadrado para uma edificação residencial de padrão baixo, categoria para enquadrar por semelhança a proposta para o CDP. Dessa forma, o custo previsto passaria a ser R\$ 108.959,93 (cento e oito mil, novecentos e cinquenta e nove reais e noventa e três centavos). Entretanto, na formação do CUB, conforme a NBR 12.721:2006, não são considerados os custos de serviços complementares, equipamentos e instalações e, ainda, a proposta para adequação dos espaços no CDP contempla materiais de serralheria que não são comumente utilizados nas obras de referência para a formação do CUB. Diante deste cenário, optou-se por elaborar uma planilha estimativa de custos para a aquisição dos principais insumos necessários à adequação dos espaços propostos.

8.2. A Planilha Estimativa de Custos foi elaborada com base nas planilhas referenciais SINAPI (data-base Fevereiro/2024), SBC (data-base Março/2024), ORSE (data-base Fevereiro/2024) e AGESUL (data-base Janeiro/2024), com Encargos Sociais Não-Desonerado e sem alocação de BDI (Benefícios e Despesas Indiretas). O custo unitário estimado para cada 1 (um) dos postos de atendimento é de R\$ 128.086,75 (cento e vinte e oito mil, oitenta e seis reais e setenta e cinco centavos), portanto, o valor estimado da pretensa contratação é de R\$ 384.260,25 (trezentos e oitenta e quatro mil, duzentos e sessenta reais e vinte e cinco centavos) para 3 (três) unidades de atendimento conforme a Planilha Estimativa de Custos (Anexo C).

9. Justificativa para o Parcelamento ou não da Solução

9. JUSTIFICATIVAS PARA O PARCELAMENTO OU NÃO DA SOLUÇÃO

9.1. A aquisição dos insumos poderá ser parcelada em atendimento ao art. 40, inciso V da Lei n.º 17.133/2021 e o critério de julgamento da licitação poderá ser o de menor preço por item conforme o art. 82, inciso V da Lei n.º 14.133/2021 desde que comprovada a economia de escala, o fornecimento tempestivo de todos os insumos e o não prejuízo na padronização dos materiais, especialmente os insumos para as instalações elétricas e hidrossanitárias, a serem comprados.

9.2. O parcelamento desse objeto também se justifica por ser divisível e não haver prejuízo para o conjunto a ser licitado, nos termos da Súmula/TCU 247: “É obrigatória a admissão da adjudicação por item e não por preço global, nos editais das licitações para a contratação de obras, serviços, compras e alienações, cujo objeto seja divisível, desde que não haja prejuízo para o conjunto ou complexo ou perda de economia de escala, tendo em vista o objetivo de propiciar a ampla participação de licitantes que, embora não dispendo de capacidade para a execução, fornecimento ou aquisição da totalidade do objeto, possam fazê-lo com relação a itens ou unidades autônomas, devendo as exigências de habilitação adequar-se a essa divisibilidade.”

10. Contratações Correlatas e/ou Interdependentes

10. CONTRATAÇÕES CORRELATAS E/OU INTERDEPENDENTES

10.1. Não há previsão de quaisquer contratações correlatas e/ou interdependentes, pois o Governo do Distrito Federal (GDF), por meio de sua Secretaria de Estado de Administração Penitenciária (SEAPE), fornecerá a mão de obra necessária à execução dos serviços com respaldo do programa do sistema prisional do DF no qual permite aos internos a realização desse tipo de trabalho; e a DPDF fornecerá os materiais de construção civil necessários conforme os estudos realizados.

11. Alinhamento entre a Contratação e o Planejamento

11. ALINHAMENTO ENTRE A CONTRATAÇÃO E O PLANEJAMENTO

11.1. A contratação pretensa objeto deste Estudo Técnico Preliminar é compatível com o Planejamento Estratégico Institucional (PEI/DPDF) vigente (2024 – 2027), quanto aos propósitos de ampliação e alcance no atendimento aos assistidos em situação de vulnerabilidade e/ou encarceramento, especificamente relativos à carência de um local fixo e adequado para o atendimento aos internos que necessitam de assistência jurídica, resguardando a integridade física dos internos, bem como a segurança dos integrantes da DPDF e da SEAPE (Secretaria de Estado de Administração Penitenciária).

12. Benefícios a serem alcançados com a contratação

12. BENEFÍCIOS A SEREM ALCANÇADOS COM A CONTRATAÇÃO

12.1. Com a concretização das instalações físicas da DPDF dentro dos CDP I e CDP II busca-se oferecer condições mínimas de dignidade, salubridade, segurança e eficiência na prestação de assistência jurídica integral aos internos do sistema carcerário, salvaguardando a integridade de seus usuários (internos, defensores públicos, servidores da DPDF, servidores da Polícia Penal e demais usuários das instalações prediais) e ampliando a oferta dos atendimentos, visto que a disponibilização do espaço físico não mais conflitará com a agenda dos eventos das UMAs (Unidade Móvel de Atendimento).

13. Providências a serem Adotadas

13. PROVIDÊNCIAS A SEREM ADOTADAS

13.1. Por se tratar de aquisição de materiais de construção para execução das instalações físicas desta DPDF dentro de imóvel de propriedade da Secretaria de Segurança Pública do DF, recomenda-se formalizar a cessão do espaço para a DPDF, bem como consultar a Unidade competente acerca de eventual dispensa de registro de bens a ser incorporado ao patrimônio desta DPDF, de modo que o tratamento contábil da pretensa contratação esteja em estrita observância aos normativos em vigor.

14. Possíveis Impactos Ambientais

14. POSSÍVEIS IMPACTOS AMBIENTAIS

14.1. Não se vislumbram impactos ambientais diretos, severos ou perigosos oriundos da aquisição de insumos básicos de construção civil, entretanto, são necessárias a adoção de medidas mitigadoras para eventuais riscos ambientais durante a execução dos serviços, tais como: a) redução ou reutilização de água; b) separação e identificação dos resíduos gerados em obediência às legislações e normativas técnicas em vigor; c) descarte de resíduos em locais autorizados; d) uso racional dos insumos (aço, cerâmica, cimentícios, madeiras, tintas, resinas, entre outros); e) fornecimento de EPI (Equipamento de Proteção Individual) e EPC (Equipamento de Proteção Coletivo) adequados e compatíveis com as atividades a serem realizadas.

14.2. Não obstante, atentar-se aos riscos ambientais inerentes às atividades humanas existentes nos ambientes de trabalho (agentes físicos, químicos, biológicos e ergonômicos).

15. Declaração de Viabilidade

Esta equipe de planejamento declara **viável** esta contratação.

15.1. Justificativa da Viabilidade

A viabilidade da pretensa contratação prende-se à compatibilidade do objeto com o planejamento estratégico da DPDF, à aquisição de materiais comuns via pregão eletrônico, e ao cumprimento dos requisitos normativos em vigor

16. Responsáveis

Todas as assinaturas eletrônicas seguem o horário oficial de Brasília e fundamentam-se no §3º do Art. 4º do [Decreto nº 10.543, de 13 de novembro de 2020](#).

VLADIMIR EUGENIO PASCOAL CAMPELO

Gerente de Engenharia

SAMIR OLIVEIRA SALLES

Analista de Apoio à Assistência Judiciária - Especialidade: Engenharia Civil

JEFTER WILLIAM OLIVEIRA FERREIRA

Gerente de Orçamento e Projetos

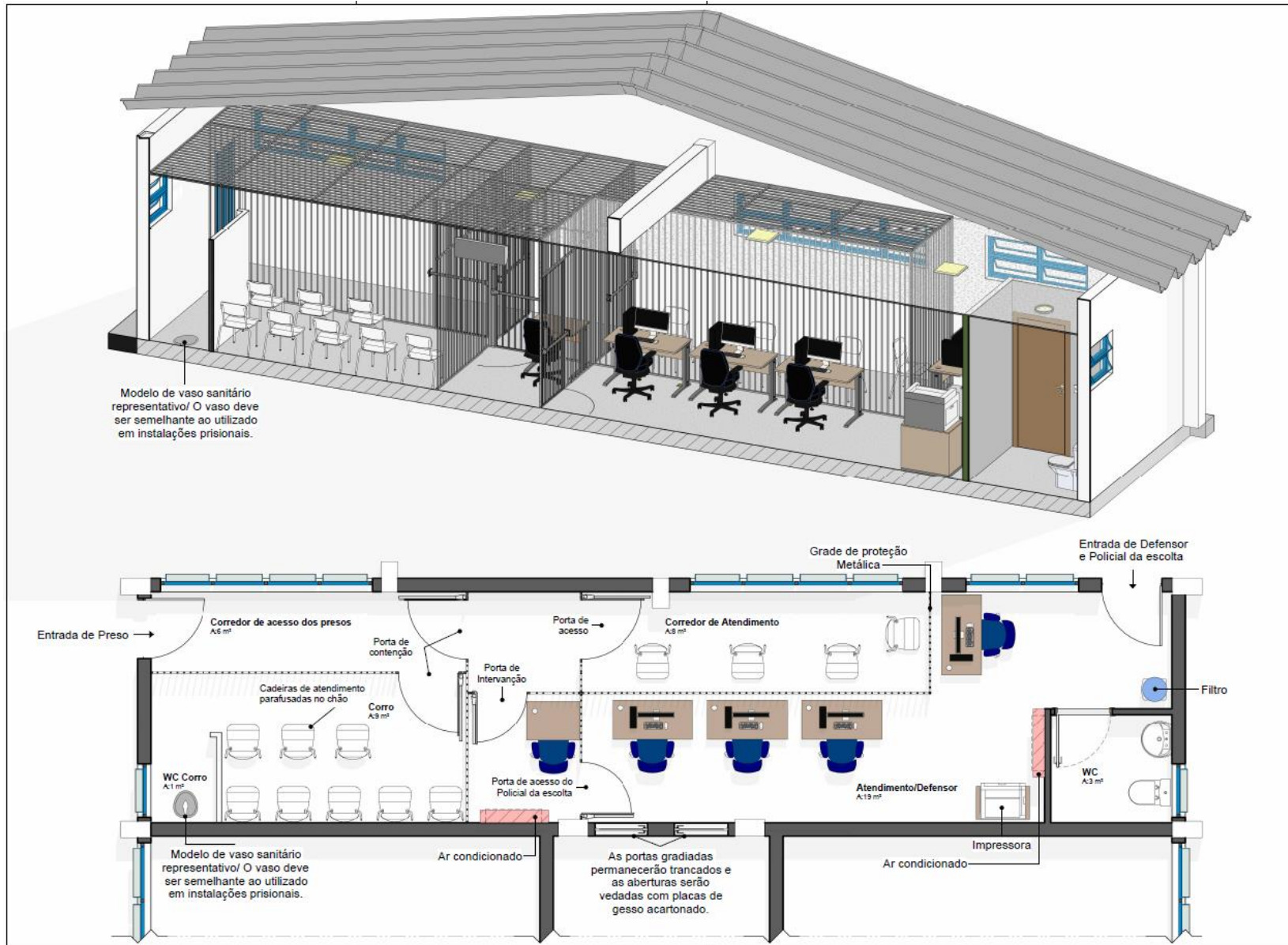
Lista de Anexos

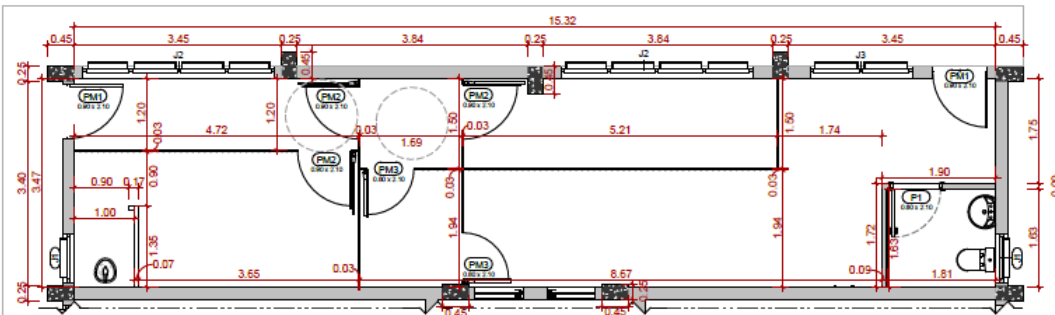
Atenção: Apenas arquivos nos formatos ".pdf", ".txt", ".jpg", ".jpeg", ".gif" e ".png" enumerados abaixo são anexados diretamente a este documento.

- Anexo I - ANEXO A.pdf (655.15 KB)
- Anexo II - ANEXO B.pdf (95.75 KB)
- Anexo III - ANEXO C.pdf (148.07 KB)

Anexo I - ANEXO A.pdf

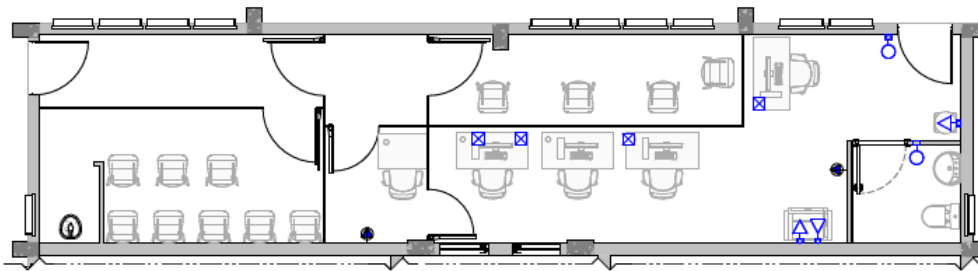
ANEXO A – PEÇAS GRÁFICAS





02 - Planta Técnica

Esc.: 1 : 75



LEGENDA

- Tomada Alta - Ar Split
- Tomada Baixa
- Interruptor simples de uma seção
- Ponto de Rede
- Caixa de Passagem de Piso / para Elétrica e Rede

03 - Planta de Pontos Eletricos

Esc.: 1 : 75



LEGENDA

- Luminária 30X30
- Luminária 22X22
- Ar Condicionado
- Grade de proteção Metálica
- Placa de gesso acartonado

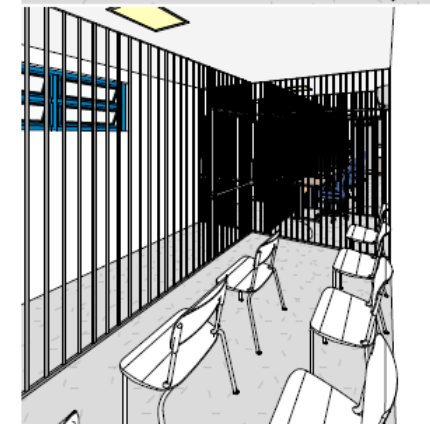
04 - Planta Forro

Esc.: 1 : 75

QUADRO DE ESQUADRIAS - PORTAS			
CÓD	QTD	DIMENSÕES	
		LARGURA	ALTURA
P1	1	0.80	2.10
PM1	2	0.80	2.10
PM2	3	0.80	2.10
PM3	2	0.80	2.10

QUADRO DE ESQUADRIAS - JANELAS			
QTD	CÓD	LARGURA	ALTURA
2	J1	0.80	0.70
2	J2	3.18	0.70
1	J3	1.70	0.70

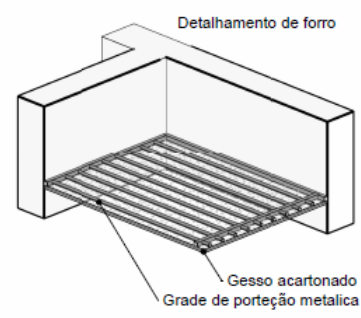
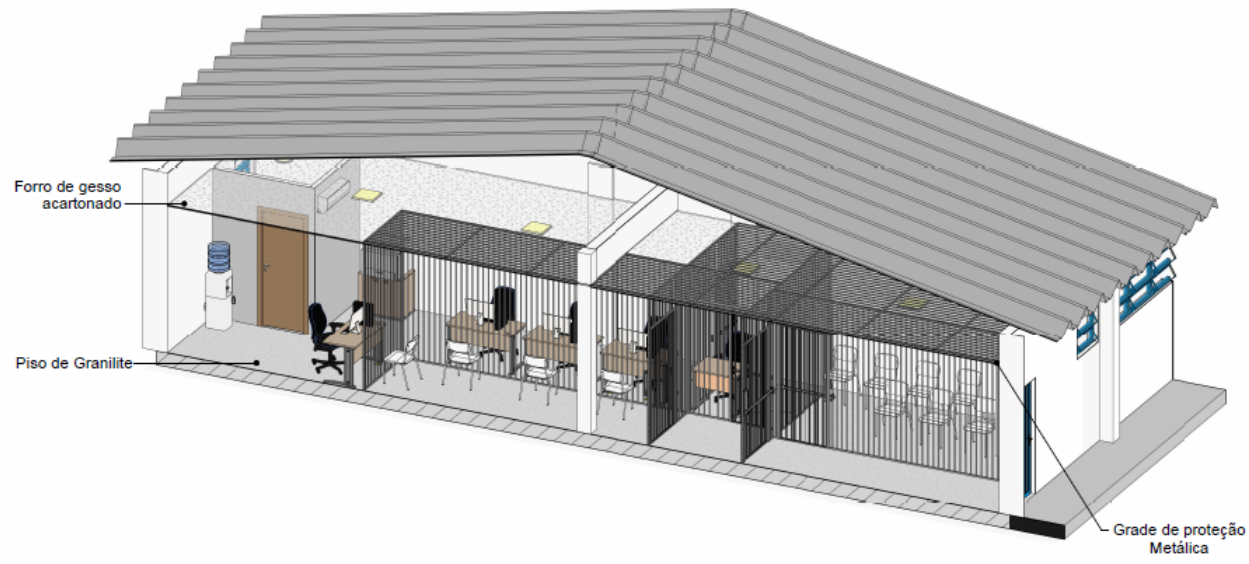
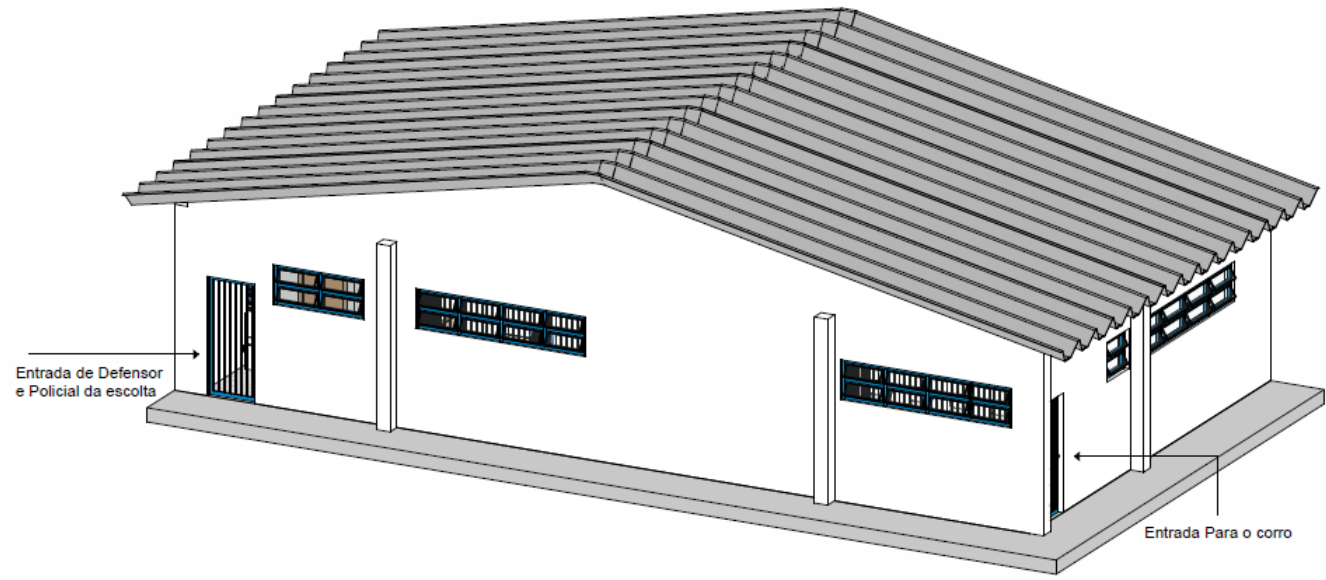
Tabela de dispositivos elétricos	
Contagem	Familia
1	1 Rede Top PVC
2	1 Tomada Condulete Top PVC
2	Caixa de Passagem - Ar Split
4	Caixa de Passagem de Piso / para Elétrica e Rede



DATA: 18/12/2023

DESENHO: Anya Gomes

ESCALA: Como Indicado



Anexo II - ANEXO B.pdf

ANEXO B - QUADRO DE QUANTIDADES

ITEM	DESCRIÇÃO	TIPO	UND	QUANTIDADE
	FERRAMENTAS E EQUIPAMENTOS			
1	Arame galvanizado 6 BWG, D=5,16 mm (0,157 kg/m), ou 8 BWG, D=4,19 mm (0,101 kg/m), ou 10 BWG, D=3,40 mm (0,0713 kg/m)	Material	kg	2
2	Bebedouro água garrafão, material plástico, tipo elétrico de mesa, capacidade 20 l, voltagem 110/220 v, cor branca, características adicionais 2 torneiras desmontáveis água natural/gelada	Equipamento	un	1
	SERRALHERIA			
3	Barra de aço chato, retangular, 50,8 mm x 9,53 mm (l x e), 3,79 kg/m	Material	m	636
4	Cantoneiras de abas iguais laminadas 21/2" x 3/8" pauli 52,68 kg-6m	Material	br	7
5	Chapa 11 LF (fina a quente 3 x1,20 m) PAULI 86,40 kg	Material	un	1
6	Chapa de aço galvanizada bitola GSG 18, e = 1,25 mm (10,00 kg/m ²)	Material	kg	38,34
7	Dobração tipo gonzo 7/8" PAULI (cod.4771)	Material	un	21
8	Eletrodo revestido AWS - E6013, diâmetro igual a 4,00 mm	Material	kg	400
9	Eletrodo revestido AWS - E7018, diâmetro igual a 4,00 mm	Material	kg	8
10	Fecho tramela nr. 06 - 220 mm PAULI (cod.4587)	Material	un	7
11	Ferro redondo liso laminado 7/8" PAULI 18,30 kg-6m - SAE 1045	Material	br	120
12	Perfil "U" enrijecido de aço galvanizado, dobrado, 150 x 60 x 20 mm, e = 3,00 mm ou 200 x 75 x 25 mm, e = 3,75 mm	Material	kg	315
13	Parafuso, comum, ASTM A307, sextavado, diâmetro 1/2" (12,7 mm), comprimento 1" (25,4 mm)	Material	cento	1
14	Pino de aço com arruela cônica, diâmetro arruela = *23* mm e comp haste = *27* mm (ação indireta)	Material	cento	0,5
15	Pino de aço com furo, haste = 27 mm (ação direta)	Material	cento	0,5
16	Fechadura elétrica, material aço carbono, tipo abertura direita ou esquerda, tipo uso interno, tipo cilindro pneumático, tensão alimentação 12V, aplicação portas e portões metálicos, características adicionais com botão destravamento lado interno (item 413)	Material	un	5
17	Chapa de aço galvanizada bitola GSG 14, e = 1,95 mm (15,60 kg/m ²)	Material	kg	4,3
	PISO			
18	Areia média - posto jazida/fornecedor (retirado na jazida, sem transporte)	Material	m ³	4
19	Cimento Portland composto CP II-32	Material	kg	950
	VEDAÇÕES VERTICAIS			
20	Bloco de vedação concreto 14 x 19 x 29 cm (classe C - NBR 6136)	Material	un	500
21	Cal hidratada CH-I para argamassas	Material	kg	295
22	Tela de aço soldada galvanizada/zincada para alvenaria, fio D = *1,20 a 1,70* mm, malha 15 x 15 mm, (c x l) *50 x 12* cm	Material	m	12
23	Tela de aço soldada galvanizada/zincada para alvenaria, fio D = *1,24 mm, malha 25 x 25 mm	Material	m ²	8
24	Perfil guia, formato U, em aço zincado, para estrutura parede drywall, e = 0,5 mm, 70 x 3000 mm (l x c)	Material	m	7

ITEM	DESCRIÇÃO	TIPO	UND	QUANTIDADE
25	Perfil montante, formato C, em aço zincado, para estrutura parede drywall, e = 0,5 mm, 70 x 3000 mm (l x c)	Material	m	20
26	Placa / chapa de gesso acartonado, standard (ST), cor branca, e = 12,5 mm, 1200 x 2400 mm (l x c)	Material	m ²	86
	REVESTIMENTO CERÂMICO			
27	Argamassa colante AC II	Material	kg	80
28	Revestimento em cerâmica esmaltada extra, PEI menor ou igual a 3, formato menor ou igual a 2025 cm ²	Material	m ²	16
29	Rejunte cimentício, qualquer cor	Material	kg	5
	PINTURA			
30	Fundo anticorrosivo para metais ferrosos (Zarcão)	Material	L	65
31	Lixa em folha para parede ou madeira, número 120, cor vermelha	Material	un	20
32	Massa corrida para superfícies de ambientes internos	Material	kg	320
33	Tinta latex acrílica econômica, cor branca	Material	L	18
34	Tinta latex acrílica standard	Material	L	54
35	Diluyente Aguarrais	Material	L	5
36	Tinta esmalte sintético standard acetinado	Material	L	15
37	Tinta epóxi base água premium, branca	Material	L	18
38	Primer epóxi/epoxídico	Material	L	12
39	Diluyente epóxi	Material	L	13
40	Fita crepe rolo de 25 mm x 50 m	Material	un	2
	ESQUADRIAS			
41	Janela basculante em ferro com batente/requadro	Material	m ²	7,1
42	Vidro liso incolor 2 a 3 mm - sem colocação	Material	m ²	6,76
43	Guarnição / alizar / vista lisa em madeira maciça, para porta , e = *1* cm, L = *5* cm, pinus /eucalipto / virola ou equivalente da região	Material	m	6
44	Batente / portal / aduela / marco em madeira maciça com rebaixo, e = *3* cm, L = *14* cm, para portas de giro de *60 cm a 120* cm x *210* cm, pinus / eucalipto / virola ou equivalente da região (não inclui alizares)	Material	kg	1
45	Fechadura espelho para porta de banheiro, em aço inox (máquina, testa e contra-testa) e em Zamac (maçaneta, lingueta e trincos) com acabamento cromado, máquina de 40 mm, incluindo chave tipo tranqueta	Material	cj	1
46	Porta de abrir / giro, de madeira folha média (NBR 15930) de 700 x 2100 mm, de 35 mm a 40 mm de espessura, núcleo semi-sólido (sarrafeado), capa frisada em HDF, acabamento melamínico em padrão madeira	Material	un	1
	ÁGUA FRIA			
47	Adesivo plástico para PVC, frasco com *850* gr	Material	un	1
48	Fita veda rosca em rolos de 18 mm x 10 m (l x c)	Material	un	1
49	Joelho PVC, soldável, 90 graus, 25 mm, cor marrom, para água fria predial	Material	un	6
50	Joelho PVC, soldável, com bucha de latão, 90 graus, 25 mm x 3/4", para água fria predial	Material	un	3
51	Pasta lubrificante para tubos e conexões com junta elástica, embalagem de *400* gr (uso em PVC, aço, polietileno e outros)	Material	un	2

ITEM	DESCRIÇÃO	TIPO	UND	QUANTIDADE
52	Registro de esfera, PVC, com volante, VS, soldável, DN 25 mm, com corpo dividido	Material	un	3
53	Tê soldável, PVC, 90 graus, 25 mm, para água fria predial (NBR 5648)	Material	un	4
54	Tubo PVC, soldável, de 25 mm, água fria (NBR-5648)	Material	m	31
55	Válvula de descarga em metal cromado para mictório com acionamento por pressão e fechamento automático	Material	un	1
	ESGOTO SANITÁRIO			
56	Anel borracha para tubo esgoto predial, DN 100 mm (NBR 5688)	Material	un	12
57	Anel borracha para tubo esgoto predial, DN 50 mm (NBR 5688)	Material	un	18
58	Anel borracha para tubo esgoto predial, DN 75 mm (NBR 5688)	Material	un	12
59	Anel borracha, DN 100 mm, para tubo série reforçada esgoto predial	Material	un	2
60	Anel borracha, DN 75 mm, para tubo série reforçada esgoto predial	Material	un	1
61	Anel de vedação, PVC flexível, 100 mm, para saída de bacia / vaso sanitário	Material	un	1
62	Caixa de inspeção/interligação de esgoto - PVC - DN 100 - tigre ou similar	Material	un	2
63	Caixa sifonada, PVC, 150 x *185* x 75 mm, com grelha quadrada, branca	Material	un	2
64	Conjunto de ligação ajustável, para vaso / bacia sanitária , em plástico branco, com tubo, canopla e espude	Material	un	1
65	Joelho PVC, soldável, BB, 45 graus, DN 40 mm, para esgoto predial	Material	un	1
66	Joelho PVC, soldável, BB, 90 graus, sem anel, DN 40 mm, para esgoto predial secundário	Material	un	2
67	Joelho PVC, soldável, PB, 45 graus, DN 50 mm, para esgoto predial	Material	un	4
68	Joelho PVC, soldável, PB, 45 graus, DN 75 mm, para esgoto predial	Material	un	4
69	Joelho PVC, soldável, PB, 90 graus, DN 100 mm, para esgoto predial	Material	un	2
70	Joelho PVC, soldável, PB, 90 graus, dn 50 mm, para esgoto predial	Material	un	1
71	Junção simples, PVC série R, DN 100 x 75 mm, para esgoto predial	Material	un	1
72	Luva de correr, PVC, DN 100 mm, para esgoto predial	Material	un	4
73	Luva de correr, PVC, DN 50 mm, para esgoto predial	Material	un	4
74	Luva de correr, PVC, DN 75 mm, para esgoto predial	Material	un	2
75	Sifão / tubo sifonado extensível/sanfonado, universal/ simples, entre *50 a 70* cm, de plástico branco	Material	un	2
76	Solução preparadora / limpadora para PVC, frasco com 1000 cm ³	Material	un	1
77	Tubo PVC série normal, DN 100 mm, para esgoto predial (NBR 5688)	Material	m	14
78	Tubo PVC série normal, DN 40 mm, para esgoto predial (NBR 5688)	Material	m	2
79	Tubo PVC série normal, DN 75 mm, para esgoto predial (NBR 5688)	Material	m	1,13
	LOUÇAS E METAIS			

ITEM	DESCRIÇÃO	TIPO	UND	QUANTIDADE
80	Bacia sanitária (vaso) com caixa acoplada, sifão aparente, de louça branca (sem assento)	Material	un	1
81	Parafuso niquelado 3 1/2" com acabamento cromado para fixar peça sanitária, inclui porca cega, arruela e bucha de nylon tamanho S-8	Material	un	8
82	Parafuso niquelado com acabamento cromado para fixar peça sanitária, inclui porca cega, arruela e bucha de nylon tamanho S-10	Material	un	2
83	Engate/rabicho flexível plástico (PVC ou ABS) branco 1/2 " x 40 cm	Material	un	1
84	Lavatório de louça branca, com coluna, dimensões *44 x 35* cm (l x c)	Material	un	1
85	Mictório individual, sifonado, de louça branca, sem complementos	Material	un	1
86	Torneira metálica cromada para tanque / jardim, sem bico , cano longo, de parede, padrão popular / uso geral, 1/2 " ou 3/4 " (ref 1126)	Material	un	1
87	Espelho cristal e = 4 mm	Material	m²	0,64
88	Dispenser papel toalha, material aço inoxidável, tipo interfolha, dimensões 180 x 240 x 150 mm	Equipamento	un	1
89	Dispenser higienizador, material plástico ABS, capacidade 800 ml, tipo fixação parede, cor branca, aplicação mãos, características adicionais visor frontal para álcool gel ou sabonete líquido	Equipamento	un	1
90	Dispenser papel higiênico, material base plástico ABS, material tampa acrílico cristal, tipo de parede, cor branca, características adicionais visor transparente, serrilhador, rolo de até 500 m, altura 30 cm, largura 27 cm, profundidade 13,50 cm	Equipamento	un	1
	AR CONDICIONADO			
91	Ar-condicionado 30.000 btu/h, gás r410a, tipo split hi-wall, 220V, tec. inverter	Equipamento	un	2
92	Bomba de dreno	Equipamento	un	2
93	Tubo PVC, soldável, de 20 mm, água fria (NBR-5648)	Material	m	14
94	Abraçadeira em aço para amarração de eletrodutos, tipo D, com 1/2" e parafuso de fixação	Material	un	10
95	Bucha de nylon sem aba S8, com parafuso de 4,80 x 50 mm em aço zincado com rosca soberba, cabeça chata e fenda philips	Material	un	20
	INSTALAÇÕES DE LÓGICA			
96	Canaleta plástica 50 x 20 mm, com divisória (ref. 300 24, PIAL LEGRAND ou similar)	Material	m	20
97	Cabo de rede, par trançado U/UTP, 4 pares, categoria 5E (cat 5E), isolamento PVC (cm)	Material	m	300
98	Tomada RJ45, 8 fios, cat 5E (apenas módulo)	Material	un	15
99	Patch cord (cabo de rede), categoria 5E (cat 5E) UTP, 24 AWG, 4 pares, extensão de 2,50 m	Material	un	5
100	Mini Rack de parede 19" x 5U x 350 mm (porta de acrílico)	Material	un	1
	INSTALAÇÕES ELÉTRICAS			
101	Quadro de distribuição de sobrepor, em resina termoplástica p/até 12 disjuntores c/barramento, padrão DIN, tigre ou similar	Material	un	1

ITEM	DESCRIÇÃO	TIPO	UND	QUANTIDADE
102	Disjuntor bipolar DR 25A, dispositivo residual diferencial, tipo AC, 30mA	Material	un	1
103	Disjuntor termomagnético para trilho DIN (IEC), monopolar, 6 - 32A	Material	un	7
104	Terminal a compressão em cobre estanhado para cabo 2,5 mm², 1 furo e 1 compressão, para parafuso de fixação M5	Material	un	6
105	Terminal a compressão em cobre estanhado para cabo 6 mm², 1 furo e 1 compressão, para parafuso de fixação M6	Material	un	1
106	Cabo de cobre, flexível, classe 4 ou 5, isolamento em PVC/A, antichama BWF-B, 1 condutor, 450/750 V, seção nominal 2,5 mm²	Material	m	340
107	Cabo de cobre, flexível, classe 4 ou 5, isolamento em PVC/A, antichama BWF-B, 1 condutor, 450/750 V, seção nominal 6 mm²	Material	m	190
108	Eletroduto de PVC rígido roscável de 3/4", sem luva	Material	m	60
109	Luva em PVC rígido roscável, de 3/4", para eletroduto	Material	un	12
110	Abraçadeira em aço para amarração de eletrodutos, tipo D, com 1/2" e parafuso de fixação	Material	un	15
111	Caixa 75 x 75 x 31 mm, sistema "X", de sobrepor p/ fixação em canaleta 20 x 10 mm (ref. 891 47, PIAL LEGRAND ou similar)	Material	un	2
112	Tomada 2P + T, ABNT, de sobrepor, 10A, sistema X	Material	un	9
113	Tomada 2P + T, ABNT, de sobrepor, 20A, sistema X	Material	un	3
114	Interruptor "sistema X" 01 seção simples com placa	Material	un	2
115	Luminária LED plafon redondo de sobrepor bivolt 12/13 W, D = *17* cm	Material	un	5
116	Fita isolante adesiva antichama, uso até 750 V, em rolo de 19 mm x 5 m	Material	un	5
	FORRO			
117	Fita de papel microperfurado, 50 x 150 mm, para tratamento de juntas de chapa de gesso para drywall	Material	m	20
118	Fita de papel reforçada com lâmina de metal para reforço de cantos de chapa de gesso para drywall	Material	m	84
119	Parafuso drywall, em aço fosfatizado, cabeça trombeta e ponta agulha (ta), comprimento 25 mm	Material	un	650
120	Parafuso drywall, em aço fosfatizado, cabeça trombeta e ponta agulha (ta), comprimento 45 mm	Material	un	150
121	Parafuso drywall, em aço zincado, cabeça lentilha e ponta broca (lb), largura 4,2 mm, comprimento 13 mm	Material	un	71
122	Perfil canaleta, formato C, em aço zincado, para estrutura forro drywall, e = 0,5 mm, *46 x 18* (l x h), comprimento 3 m	Material	m	190
123	Placa / chapa de gesso acartonado, standard (ST), cor branca, e = 12,5 mm, 1200 x 2400 mm (l x c)	Material	m²	100,75
124	Tirante com elo, em arame galvanizado rígido, número 10, comprimento 2000 mm, para pendural de forro removível	Material	un	60
	COBERTURA			
125	Haste reta para gancho de ferro galvanizado, com rosca 5/16" x 45 cm para fixação de telha de fibrocimento, inclui porca e arruelas de vedação	Material	cj	145
126	Parafuso telha fibrocimento rosca soberba 5/16" x 110 mm	Material	un	9
127	Parafuso zincado rosca soberba 5/16" x 120 mm para telha fibrocimento	Material	un	300
128	Parafuso zincado, autobrocante, flangeado, 4,2 mm x 19 mm	Material	cento	1

ITEM	DESCRIÇÃO	TIPO	UND	QUANTIDADE
129	Telha - cumeeira fibrocimento normal 10 graus x 1,10 m telha ondululada	Material	un	5
130	Telha cimentícia canaleta/kalhetão 90, 2 abas 1 x 3,00 m	Material	m ²	90

Anexo III - ANEXO C.pdf

ANEXO C - PLANILHA ESTIMATIVA

ITEM	CÓDIGO	BANCO	DESCRIÇÃO	TIPO	UND	QUANTIDADE	UNITÁRIO [R\$]	TOTAL [R\$]
			FERRAMENTAS E EQUIPAMENTOS					
1	43131	SINAPI	Arame galvanizado 6 BWG, D=5,16 mm (0,157 kg/m), ou 8 BWG. D=4,19 mm (0,101 kg/m), ou 10 BWG, D=3,40 mm (0,0713 kg/m)	Material	kg	2	20,56	41,12
2	00001/20 23	ARP/UFM G	Bebedouro água garrafão, material plástico, tipo elétrico de mesa, capacidade 20 l, voltagem 110/220 v, cor branca, características adicionais 2 torneiras desmontáveis água natural/gelada	Equipamento	un	1	430,9	430,9
			SERRALHERIA					
3	547	SINAPI	Barra de aço chato, retangular, 50,8 mm x 9,53 mm (l x e), 3,79 kg/m	Material	m	636	38,13	24.250,68
4	8735	AGESUL	Cantoneiras de abas iguais laminadas 21/2" x 3/8" pauli 52,68 kg-6m	Material	br	7	444,02	3.108,00
5	7625	AGESUL	Chapa 11 LF (fina a quente 3 x1,20 m) PAULI 86,40 kg	Material	un	1	717,2	717,2
6	11046	SINAPI	Chapa de aço galvanizada bitola GSG 18, e = 1,25 mm (10,00 kg/m ²)	Material	kg	38,34	9,76	374,2
7	7548	AGESUL	Dobradiça tipo gonzo 7/8" PAULI (cod.4771)	Material	un	21	13	273
8	10999	SINAPI	Eletrodo revestido AWS - E6013, diâmetro igual a 4,00 mm	Material	kg	400	36,9	14.760,00
9	10997	SINAPI	Eletrodo revestido AWS - E7018, diâmetro igual a 4,00 mm	Material	kg	8	40	320
10	7563	AGESUL	Fecho tramela nr. 06 - 220 mm PAULI (cod.4587)	Material	un	7	16	112
11	8734	AGESUL	Ferro redondo liso laminado 7/8" PAULI 18,30 kg-6m - SAE 1045	Material	br	120	200,5	24.060,00
12	43083	SINAPI	Perfil "U" enrijecido de aço galvanizado, dobrado, 150 x 60 x 20 mm, e = 3,00 mm ou 200 x 75 x 25 mm, e = 3,75 mm	Material	kg	315	8,66	2.727,90
13	40549	SINAPI	Parafuso, comum, ASTM A307, sextavado, diâmetro 1/2" (12,7 mm), comprimento 1" (25,4 mm)	Material	cento	1	196,2	196,2
14	37586	SINAPI	Pino de aço com arruela cônica, diâmetro arruela = *23* mm e comp haste = *27* mm (ação indireta)	Material	cento	0,5	46,91	23,46
15	37395	SINAPI	Pino de aço com furo, haste = 27 mm (ação direta)	Material	cento	0,5	40,33	20,17
16	44907	ARP 00122/20 24	Fechadura elétrica, material aço carbono, tipo abertura direita ou esquerda, tipo uso interno, tipo cilindro pneumático, tensão alimentação 12V, aplicação portas e portões metálicos, características adicionais com botão destravamento lado interno (item 413)	Material	un	5	199	995
17	11026	SINAPI	Chapa de aço galvanizada bitola GSG 14, e = 1,95 mm (15,60 kg/m ²)	Material	kg	4,3	9,79	42,1
			PISO					

ITEM	CÓDIGO	BANCO	DESCRIÇÃO	TIPO	UND	QUANTIDADE	UNITÁRIO [R\$]	TOTAL [R\$]
18	370	SINAPI	Areia média - posto jazida/fornecedor (retirado na jazida, sem transporte)	Material	m³	4	206,15	824,6
19	1379	SINAPI	Cimento Portland composto CP II-32	Material	kg	950	0,64	608
			VEDAÇÕES VERTICAIS					
20	34592	SINAPI	Bloco de vedação concreto 14 x 19 x 29 cm (classe C - NBR 6136)	Material	un	500	3,77	1.885,00
21	1106	SINAPI	Cal hidratada CH-I para argamassas	Material	kg	295	1,54	454,3
22	34547	SINAPI	Tela de aço soldada galvanizada/zincada para alvenaria, fio D = *1,20 a 1,70* mm, malha 15 x 15 mm, (c x l) *50 x 12* cm	Material	m	12	3,36	40,32
23	37411	SINAPI	Tela de aço soldada galvanizada/zincada para alvenaria, fio D = *1,24 mm, malha 25 x 25 mm	Material	m²	8	15,58	124,64
24	39419	SINAPI	Perfil guia, formato U, em aço zincado, para estrutura parede drywall, e = 0,5 mm, 70 x 3000 mm (l x c)	Material	m	7	6,74	47,18
25	39422	SINAPI	Perfil montante, formato C, em aço zincado, para estrutura parede drywall, e = 0,5 mm, 70 x 3000 mm (l x c)	Material	m	20	7,65	153
26	39413	SINAPI	Placa / chapa de gesso acartonado, standard (ST), cor branca, e = 12,5 mm, 1200 x 2400 mm (l x c)	Material	m²	86	18,74	1.611,64
			REVESTIMENTO CERÂMICO					
27	34353	SINAPI	Argamassa colante AC II	Material	kg	80	1,26	100,8
28	536	SINAPI	Revestimento em cerâmica esmaltada extra, PEI menor ou igual a 3, formato menor ou igual a 2025 cm²	Material	m²	16	28,95	463,2
29	37329	SINAPI	Rejunte cimentício, qualquer cor	Material	kg	5	84,09	420,45
			PINTURA					
30	7307	SINAPI	Fundo anticorrosivo para metais ferrosos (Zarcão)	Material	L	65	44,84	2.914,60
31	3767	SINAPI	Lixa em folha para parede ou madeira, número 120, cor vermelha	Material	un	20	1,35	27
32	43626	SINAPI	Massa corrida para superfícies de ambientes internos	Material	kg	320	4	1.280,00
33	35693	SINAPI	Tinta latex acrílica econômica, cor branca	Material	L	18	13,66	245,88
34	35692	SINAPI	Tinta latex acrílica standard	Material	L	54	21,43	1.157,22
35	5318	SINAPI	Diluyente Aguarrais	Material	L	5	18,58	92,9
36	43625	SINAPI	Tinta esmalte sintético standard acetinado	Material	L	15	34,02	510,3
37	7304	SINAPI	Tinta epóxi base água premium, branca	Material	L	18	85,76	1.543,68
38	44072	SINAPI	Primer epóxi/epoxídico	Material	L	12	129,13	1.549,56
39	5330	SINAPI	Diluyente epóxi	Material	L	13	42,35	550,55

ITEM	CÓDIGO	BANCO	DESCRIÇÃO	TIPO	UND	QUANTIDADE	UNITÁRIO [R\$]	TOTAL [R\$]
40	12815	SINAPI	Fita crepe rolo de 25 mm x 50 m	Material	un	2	9,3	18,6
			ESQUADRIAS					
41	1322	SBC	Janela basculante em ferro com batente/requadro	Material	m²	7,1	475,69	3.377,45
42	10490	SINAPI	Vidro liso incolor 2 a 3 mm - sem colocação	Material	m²	6,76	112,87	763,23
43	20007	SINAPI	Guarnição / alizar / vista lisa em madeira maciça, para porta , e = *1* cm, L = *5* cm, pinus /eucalipto / virola ou equivalente da região	Material	m	6	5,64	33,84
44	184	SINAPI	Batente / portal / aduela / marco em madeira maciça com rebaixo, e = *3* cm, L = *14* cm, para portas de giro de *60 cm a 120* cm x *210* cm, pinus / eucalipto / virola ou equivalente da região (não inclui alizares)	Material	kg	1	161,03	161,03
45	38153	SINAPI	Fechadura espelho para porta de banheiro, em aço inox (máquina, testa e contra-testa) e em Zamac (maçaneta, lingueta e trincos) com acabamento cromado, máquina de 40 mm, incluindo chave tipo tranqueta	Material	ck	1	59,68	59,68
46	4962	SINAPI	Porta de abrir / giro, de madeira folha média (NBR 15930) de 700 x 2100 mm, de 35 mm a 40 mm de espessura, núcleo semi-sólido (sarrafeado), capa frisada em HDF, acabamento melamínico em padrão madeira	Material	un	1	276,31	276,31
			ÁGUA FRIA					
47	122	SINAPI	Adesivo plástico para PVC, frasco com *850* gr	Material	un	1	76,94	76,94
48	3146	SINAPI	Fita veda rosca em rolos de 18 mm x 10 m (l x c)	Material	un	1	3,91	3,91
49	3529	SINAPI	Joelho PVC, soldável, 90 graus, 25 mm, cor marrom, para água fria predial	Material	un	6	0,78	4,68
50	3524	SINAPI	Joelho PVC, soldável, com bucha de latão, 90 graus, 25 mm x 3/4", para água fria predial	Material	un	3	8,64	25,92
51	20078	SINAPI	Pasta lubrificante para tubos e conexões com junta elástica, embalagem de *400* gr (uso em PVC, aço, polietileno e outros)	Material	un	2	31,75	63,5
52	11674	SINAPI	Registro de esfera, PVC, com volante, VS, soldável, DN 25 mm, com corpo dividido	Material	un	3	39,21	117,63
53	7139	SINAPI	Tê soldável, PVC, 90 graus, 25 mm, para água fria predial (NBR 5648)	Material	un	4	1,29	5,16
54	9868	SINAPI	Tubo PVC, soldável, de 25 mm, água fria (NBR-5648)	Material	m	31	4,45	137,95
55	21112	SINAPI	Válvula de descarga em metal cromado para mictório com acionamento por pressão e fechamento automático	Material	un	1	249,7	249,7

ITEM	CÓDIGO	BANCO	DESCRIÇÃO	TIPO	UND	QUANTIDADE	UNITÁRIO [R\$]	TOTAL [R\$]
			ESGOTO SANITÁRIO					
56	301	SINAPI	Anel borracha para tubo esgoto predial, DN 100 mm (NBR 5688)	Material	un	12	2,9	34,8
57	296	SINAPI	Anel borracha para tubo esgoto predial, DN 50 mm (NBR 5688)	Material	un	18	1,64	29,52
58	297	SINAPI	Anel borracha para tubo esgoto predial, DN 75 mm (NBR 5688)	Material	un	12	2,41	28,92
59	299	SINAPI	Anel borracha, DN 100 mm, para tubo série reforçada esgoto predial	Material	un	2	3,4	6,8
60	298	SINAPI	Anel borracha, DN 75 mm, para tubo série reforçada esgoto predial	Material	un	1	2,61	2,61
61	6138	SINAPI	Anel de vedação, PVC flexível, 100 mm, para saída de bacia / vaso sanitário	Material	un	1	15,17	15,17
62	2.3	PRÓPRIO	Caixa de inspeção/interligação de esgoto - PVC - DN 100 - tigre ou similar	Material	un	2	300,82	601,64
63	11714	SINAPI	Caixa sifonada, PVC, 150 x *185* x 75 mm, com grelha quadrada, branca	Material	un	2	90,32	180,64
64	6142	SINAPI	Conjunto de ligação ajustável, para vaso / bacia sanitária , em plástico branco, com tubo, canopla e espude	Material	un	1	8,52	8,52
65	3516	SINAPI	Joelho PVC, soldável, BB, 45 graus, DN 40 mm, para esgoto predial	Material	un	1	2,07	2,07
66	3517	SINAPI	Joelho PVC, soldável, BB, 90 graus, sem anel, DN 40 mm, para esgoto predial secundário	Material	un	2	1,86	3,72
67	3518	SINAPI	Joelho PVC, soldável, PB, 45 graus, DN 50 mm, para esgoto predial	Material	un	4	3,35	13,4
68	3519	SINAPI	Joelho PVC, soldável, PB, 45 graus, DN 75 mm, para esgoto predial	Material	un	4	7	28
69	3520	SINAPI	Joelho PVC, soldável, PB, 90 graus, DN 100 mm, para esgoto predial	Material	un	2	7,34	14,68
70	3526	SINAPI	Joelho PVC, soldável, PB, 90 graus, dn 50 mm, para esgoto predial	Material	un	1	2,7	2,7
71	20143	SINAPI	Junção simples, PVC série R, DN 100 x 75 mm, para esgoto predial	Material	un	1	61,25	61,25
72	3893	SINAPI	Luva de correr, PVC, DN 100 mm, para esgoto predial	Material	un	4	16,3	65,2
73	3848	SINAPI	Luva de correr, PVC, DN 50 mm, para esgoto predial	Material	un	4	9,94	39,76
74	3895	SINAPI	Luva de correr, PVC, DN 75 mm, para esgoto predial	Material	un	2	11,04	22,08
75	44945	SINAPI	Sifão / tubo sifonado extensível/sanfonado, universal/ simples, entre *50 a 70* cm, de plástico branco	Material	un	2	8,9	17,8
76	20083	SINAPI	Solução preparadora / limpadora para PVC, frasco com 1000 cm ³	Material	un	1	87,17	87,17
77	9836	SINAPI	Tubo PVC série normal, DN 100 mm, para esgoto predial (NBR 5688)	Material	m	14	13,17	184,38
78	9835	SINAPI	Tubo PVC série normal, DN 40 mm, para esgoto predial (NBR 5688)	Material	m	2	5,75	11,5
79	9837	SINAPI	Tubo PVC série normal, DN 75 mm, para esgoto predial (NBR 5688)	Material	m	1,13	12,47	14,13
			LOUÇAS E METAIS					

ITEM	CÓDIGO	BANCO	DESCRIÇÃO	TIPO	UND	QUANTIDADE	UNITÁRIO [R\$]	TOTAL [R\$]
80	10422	SINAPI	Bacia sanitária (vaso) com caixa acoplada, sifão aparente, de louça branca (sem assento)	Material	un	1	414,31	414,31
81	4351	SINAPI	Parafuso niquelado 3 1/2" com acabamento cromado para fixar peça sanitária, inclui porca cega, arruela e bucha de nylon tamanho S-8	Material	un	8	17,64	141,12
82	4384	SINAPI	Parafuso niquelado com acabamento cromado para fixar peça sanitária, inclui porca cega, arruela e bucha de nylon tamanho S-10	Material	un	2	23,79	47,58
83	11681	SINAPI	Engate/rabicho flexível plástico (PVC ou ABS) branco 1/2 " x 40 cm	Material	un	1	6,79	6,79
84	36794	SINAPI	Lavatório de louça branca, com coluna, dimensões *44 x 35* cm (l x c)	Material	un	1	176,64	176,64
85	10432	SINAPI	Mictório individual, sifonado, de louça branca, sem complementos	Material	un	1	385,91	385,91
86	7604	SINAPI	Torneira metálica cromada para tanque / jardim, sem bico , cano longo, de parede, padrão popular / uso geral, 1/2 " ou 3/4 " (ref 1126)	Material	un	1	48,99	48,99
87	11186	SINAPI	Espelho cristal e = 4 mm	Material	m²	0,64	369,8	369,8
88	103462	ARP 07/2023 UG 926526	Dispenser papel toalha, material aço inoxidável, tipo interfolha, dimensões 180 x 240 x 150 mm	Equipamento	un	1	124	124
89	103444	ARP 07/2023 UG 160426	Dispenser higienizador, material plástico ABS, capacidade 800 ml, tipo fixação parede, cor branca, aplicação mãos, características adicionais visor frontal para álcool gel ou sabonete líquido	Equipamento	un	1	23	23
90	103451	ARP 01/2024 UG 160515	Dispenser papel higiênico, material base plástico ABS, material tampa acrílico cristal, tipo de parede, cor branco, características adicionais visor transparente, serrilhador, rolo de até 500 m, altura 30 cm, largura 27 cm, profundidade 13,50 cm	Equipamento	un	1	25,5	25,5
			AR CONDICIONADO					
91		2024NE0 0254- DPDF	Ar-condicionado 30.000 btu/h, gás r410a, tipo split hi-wall, 220V, tec. inverter	Equipamento	un	2	5.580,00	11.160,00
92			Bomba de dreno	Equipamento	un	2	650	1.300,00
93	9867	SINAPI	Tubo PVC, soldável, de 20 mm, água fria (NBR-5648)	Material	m	14	3,94	55,16
94	392	SINAPI	Abraçadeira em aço para amarração de eletrodutos, tipo D, com 1/2" e parafuso de fixação	Material	un	10	1,79	17,9

ITEM	CÓDIGO	BANCO	DESCRIÇÃO	TIPO	UND	QUANTIDADE	UNITÁRIO [R\$]	TOTAL [R\$]
95	7583	SINAPI	Bucha de nylon sem aba S8, com parafuso de 4,80 x 50 mm em aço zincado com rosca soberba, cabeça chata e fenda philips	Material	un	20	0,79	15,8
			INSTALAÇÕES DE LÓGICA					
96	506	ORSE	Canaleta plástica 50 x 20 mm, com divisória (ref. 300 24, PIAL LEGRAND ou similar)	Material	m	20	16,7	334
97	43972	SINAPI	Cabo de rede, par trançado U/UTP, 4 pares, categoria 5E (cat 5E), isolamento PVC (cm)	Material	m	300	4	1.200,00
98	38104	SINAPI	Tomada RJ45, 8 fios, cat 5E (apenas módulo)	Material	un	15	38,19	572,85
99	39605	SINAPI	Patch cord (cabo de rede), categoria 5E (cat 5E) UTP, 24 AWG, 4 pares, extensão de 2,50 m	Material	un	5	14,73	73,65
100	8943	ORSE	Mini Rack de parede 19" x 5U x 350 mm (porta de acrílico)	Material	un	1	367,9	367,9
			INSTALAÇÕES ELÉTRICAS					
101	557	ORSE	Quadro de distribuição de sobrepor, em resina termoplástica p/até 12 disjuntores c/barramento, padrão DIN, tigre ou similar	Material	un	1	307,9	307,9
102	7943	ORSE	Disjuntor bipolar DR 25A, dispositivo residual diferencial, tipo AC, 30mA	Material	un	1	278,5	278,5
103	34653	SINAPI	Disjuntor termomagnético para trilho DIN (IEC), monopolar, 6 - 32A	Material	un	7	13,12	91,84
104	1570	SINAPI	Terminal a compressão em cobre estanhado para cabo 2,5 mm ² , 1 furo e 1 compressão, para parafuso de fixação M5	Material	un	6	1,04	6,24
105	1573	SINAPI	Terminal a compressão em cobre estanhado para cabo 6 mm ² , 1 furo e 1 compressão, para parafuso de fixação M6	Material	un	1	1,61	1,61
106	1014	SINAPI	Cabo de cobre, flexível, classe 4 ou 5, isolamento em PVC/A, antichama BWF-B, 1 condutor, 450/750 V, seção nominal 2,5 mm ²	Material	m	340	2,29	778,6
107	982	SINAPI	Cabo de cobre, flexível, classe 4 ou 5, isolamento em PVC/A, antichama BWF-B, 1 condutor, 450/750 V, seção nominal 6 mm ²	Material	m	190	5,46	1.037,40
108	2674	SINAPI	Eletroduto de PVC rígido roscável de 3/4 ", sem luva	Material	m	60	5,76	345,6
109	1891	SINAPI	Luva em PVC rígido roscável, de 3/4", para eletroduto	Material	un	12	1,27	15,24
110	392	SINAPI	Abraçadeira em aço para amarração de eletrodutos, tipo D, com 1/2" e parafuso de fixação	Material	un	15	1,79	26,85
111	2659	ORSE	Caixa 75 x 75 x 31 mm, sistema "X", de sobrepor p/ fixação em canaleta 20 x 10 mm (ref. 891 47, PIAL LEGRAND ou similar)	Material	un	2	5,9	11,8
112	9099	ORSE	Tomada 2P + T, ABNT, de sobrepor, 10A, sistema X	Material	un	9	9	81
113	9100	ORSE	Tomada 2P + T, ABNT, de sobrepor, 20A, sistema X	Material	un	3	11	33

ITEM	CÓDIGO	BANCO	DESCRIÇÃO	TIPO	UND	QUANTIDADE	UNITÁRIO [R\$]	TOTAL [R\$]
114	1118	ORSE	Interruptor "sistema X" 01 seção simples com placa	Material	un	2	9,6	19,2
115	39385	SINAPI	Luminária LED plafon redondo de sobrepor bivolt 12/13 W, D = *17* cm	Material	un	5	14,7	73,5
116	21127	SINAPI	Fita isolante adesiva antichama, uso até 750 V, em rolo de 19 mm x 5 m	Material	un	5	4,42	22,1
			FORRO					
117	39431	SINAPI	Fita de papel microperfurado, 50 x 150 mm, para tratamento de juntas de chapa de gesso para drywall	Material	m	20	0,29	5,8
118	39432	SINAPI	Fita de papel reforçada com lâmina de metal para reforço de cantos de chapa de gesso para drywall	Material	m	84	2,59	217,56
119	39435	SINAPI	Parafuso drywall, em aço fosfatizado, cabeça trombeta e ponta agulha (ta), comprimento 25 mm	Material	un	650	0,11	71,5
120	39437	SINAPI	Parafuso drywall, em aço fosfatizado, cabeça trombeta e ponta agulha (ta), comprimento 45 mm	Material	un	150	0,24	36
121	39443	SINAPI	Parafuso drywall, em aço zincado, cabeça lentilha e ponta broca (lb), largura 4,2 mm, comprimento 13 mm	Material	un	71	0,25	17,75
122	39427	SINAPI	Perfil canaleta, formato C, em aço zincado, para estrutura forro drywall, e = 0,5 mm, *46 x 18* (l x h), comprimento 3 m	Material	m	190	4,96	942,4
123	39413	SINAPI	Placa / chapa de gesso acartonado, standard (ST), cor branca, e = 12,5 mm, 1200 x 2400 mm (l x c)	Material	m²	100,75	18,74	1.887,98
124	39574	SINAPI	Tirante com elo, em arame galvanizado rígido, número 10, comprimento 2000 mm, para pendural de forro removível	Material	un	60	4,2	252
			COBERTURA					
125	4314	SINAPI	Haste reta para gancho de ferro galvanizado, com rosca 5/16" x 45 cm para fixação de telha de fibrocimento, inclui porca e arruelas de vedação	Material	cj	145	4,09	593,05
126	2009	SBC	Parafuso telha fibrocimento rosca soberba 5/16" x 110 mm	Material	un	9	0,69	6,21
127	4380	SINAPI	Parafuso zincado rosca soberba 5/16 " x 120 mm para telha fibrocimento	Material	un	300	1,59	477
128	40547	SINAPI	Parafuso zincado, autobrocante, flangeado, 4,2 mm x 19 mm	Material	cento	1	28,91	28,91
129	50288	SBC	Telha - cumeeira fibrocimento normal 10 graus x 1,10 m telha ondulada	Material	un	5	54,99	274,95
130	14317	SBC	Telha cimentícia canaleta/kalhetão 90, 2 abas 1 x 3,00 m	Material	m²	90	81,95	7.375,50

ITEM	CÓDIGO	BANCO	DESCRIÇÃO	TIPO	UND	QUANTIDADE	UNITÁRIO [R\$]	TOTAL [R\$]
Por extenso:			Centro e vinte e oito mil, oitenta e seis reais e setenta e cinco centavos.			VALOR GLOBAL	128.086,75	